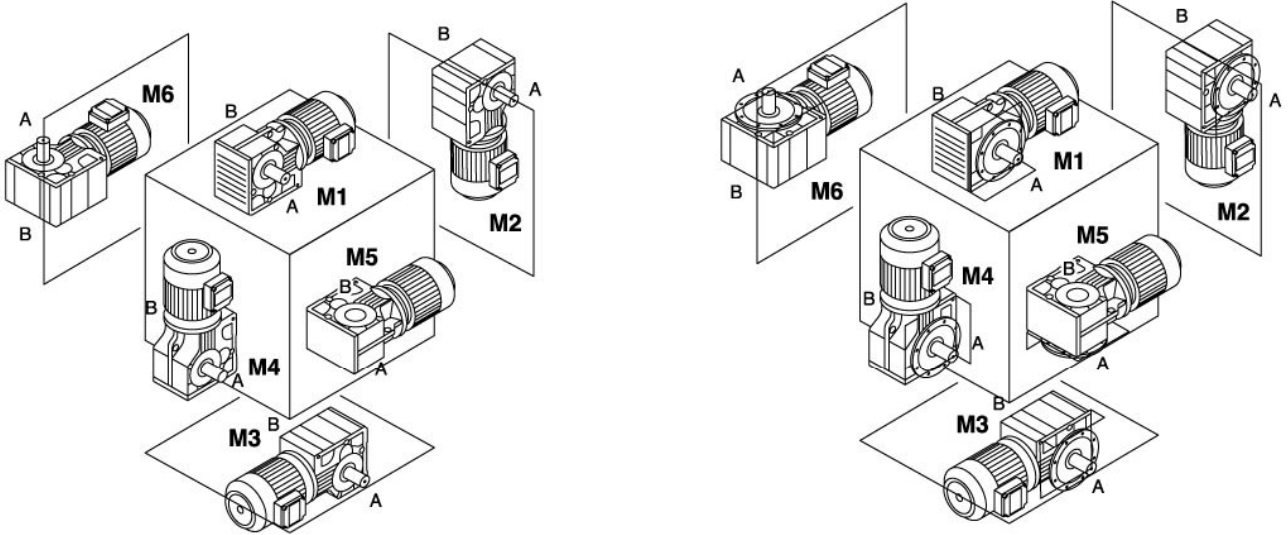
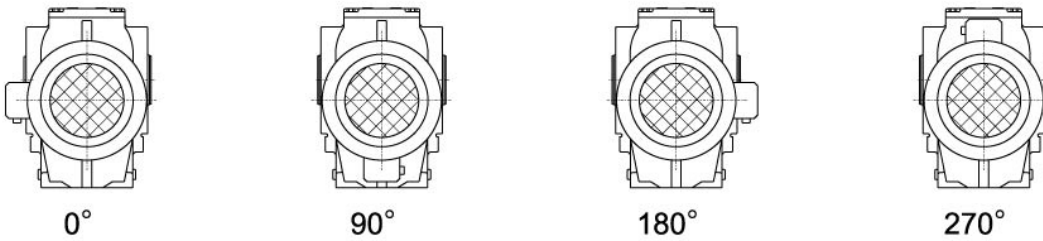


安装形式
Mounting position



电机接线盒位置
Position of the motor thermal box



输入功率及许用转矩
Input power rating and permissible torque

规格 Size	37	47	57	67	77	87	97
结构形式 Structure	S SA SF SAF SAT SAZ						
输入功率(kW) Input power rating	0.18~0.75	0.18~1.5	0.18~3	0.25~5.5	0.55~7.5	0.75~15	1.5~22
传动比 Ratio	10.27~165.71	11.46~244.74	10.78~196.21	11.55~227.20	9.96~241.09	11.83~223.26	12.75~230.48
许用转矩(N.m) Permissible torque	90	170	300	520	1270	2280	4000

S